

The Simat logo is positioned in the top right corner. It features a stylized circular icon above the brand name 'simat' in a lowercase, sans-serif font.

# Scaldacqua Elettrici

CATALOGO  
E LISTINO  
MARZO 2019

LISTINO PREZZI SIMAT  
IVA ESCLUSA



I prodotti Simat, in linea con la direttiva ERP in vigore dal 26/09/2017, introducono l'etichetta energetica e più alti standard di efficienza.



L'alta affidabilità e l'ottimo rapporto qualità prezzo, caratterizzano la serie di scaldacqua elettrici Simat, disponibili nelle capacità di accumulo da 50, 80, 100 litri per le installazioni verticali, 80 litri per quelle verticali termo e per le orizzontali. I modelli di questa serie di scaldacqua sono caratterizzati dal grande pregio tecnico e dall'estetica curata, lineare e funzionale.

Caratteristiche:

- conforme alle nuove direttive ErP
- coibentazione con schiuma di poliuretano espanso ecologico
- caldaia in acciaio smaltato
- anodo di magnesio
- termometro
- lampada spia

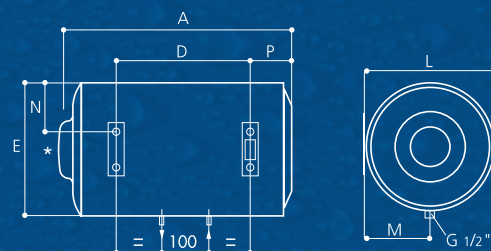
## dati tecnici

		Simat 50 V/5 EU2	Simat 80 V/5 EU2	Simat 100 V/5 EU2	Simat 80 T EU2	Simat 80 H EU2
Capacità	l	49	75	95	75	75
Peso netto	kg	16	21	24	24	21
Pressione max esercizio	bar	8	8	8	8	8
Potenza	W	1200	1200	1500	1200	1200
Tensione	V	230	230	230	230	230
Tempo di riscaldamento $\Delta T 45^{\circ}\text{C}$	h/min	2/17	3/40	3/40	3/40	3/40
Acqua calda a $40^{\circ}\text{C}$ dopo miscelazione	l	75	116	158	116	116
Dispersioni termiche in 24h a $65^{\circ}\text{C}$	kWh/24h	0,99	1,35	1,56	1,51	1,48

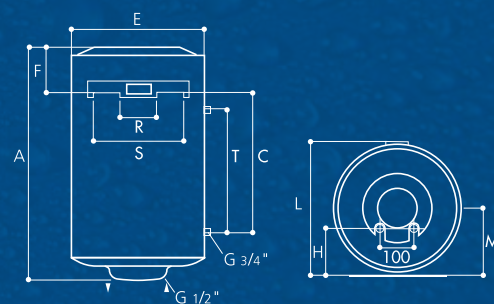
## dimensioni d'ingombro

	Simat 50 V/5 EU2	Simat 80 V/5 EU2	Simat 100 V/5 EU2	Simat 80 T EU2	Simat 80 H EU2
A	573	778	918	748	748
C	-	-	-	370	-
D	-	-	-	-	335
E	450	450	450	450	450
F	193	193	181	170	-
H	165	165	165	165	-
L	480	480	480	480	480
M	-	-	-	245	245
N	-	-	-	-	113
P	-	-	-	-	180

V = verticali; T = verticali termo; H = orizzontali



\* Attacchi elettrici a sinistra per modelli orizzontali



# Scaldacqua Elettrici rapidi

# Serie 2\_5



Scaldacqua elettrici compatti dall'alto design, creati per risolvere con funzionalità e stile qualsiasi esigenza di spazio ed in grado di fornire un alto rendimento nel minor ingombro possibile. Disponibili nelle capacità di accumulo da 10, 15, 30 litri, questi modelli garantiscono tempi di riscaldamento estremamente rapidi e massima affidabilità.

### Caratteristiche:

- conforme alle nuove direttive ErP
- coibentazione con schiuma di poliuretano espanso ecologico
- caldaia in acciaio smaltato
- anodo di magnesio
- flangia 4 bulloni
- lampada spia
- regolazione con manopola esterna (solo per i sottolavello)

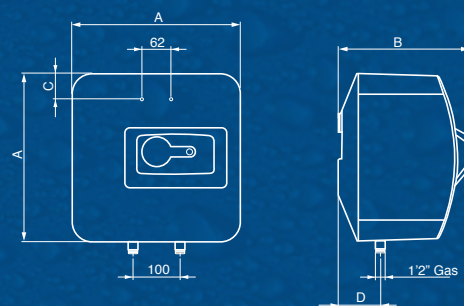
### dati tecnici

		Simat 10 EU	Simat 15 EU	Simat 30 EU	Simat 10U EU
Capacità	l	10	15	30	10
Peso netto	kg	6,6	7,4	12,8	6,6
Pressione max esercizio	bar	8	8	8	8
Potenza	W	1200	1200	1500	1200
Tensione	V	230	230	230	230
Tempo di riscaldamento $\Delta T 45^{\circ}\text{C}$	h/min	0/30	0/45	1/10	0/30
Acqua calda a $40^{\circ}\text{C}$ dopo miscelazione	l	16	24	45	16
Dispersioni termiche in 24h a $65^{\circ}\text{C}$	kWh/24h	0,46	0,61	0,77	0,71

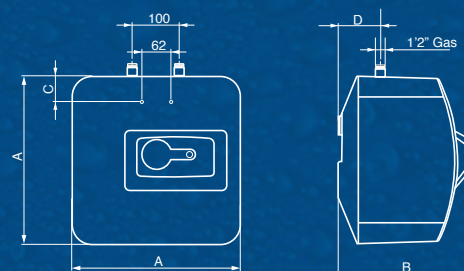
### dimensioni d'ingombro

	Simat 10 EU	Simat 15 EU	Simat 30 EU	Simat 10U EU
A	360	360	446	360
B	280	327	390	280
C	144	144	165	144
D	92	78	115	92

sopralavello



sottolavello



## Scaldacqua elettrici Simat MARZO 2019

Verticali	codice	prezzo €*	classe energetica	profilo di prelievo
<b>Simat/5</b>				
<b>Verticali</b>				
SIMAT 50 V/5 EU2	3201339		C	M
SIMAT 80 V/5 EU2	3201340		C	M
<b>Sopralavello</b>				
SIMAT 10/5 EU	3100508		A	XXS
SIMAT 15/5 EU	3100512		A	XXS
SIMAT 30/5 EU	3100516		C	S
<b>Sottolavello</b>				
SIMAT 10U/5 EU2	3100766		B	XXS
<b>Simat/2</b>				
<b>Verticali</b>				
SIMAT 50 V/2 EU2	3201333		C	M
SIMAT 80 V/2 EU2	3201334		C	M
SIMAT 100 V/2 EU2	3201335		C	L
<b>Verticali Termo</b>				
SIMAT 80 VTD/2 EU2	3201337		C	-
SIMAT 80 VTS/2 EU2	3201338		C	-
<b>Orizzontali</b>				
SIMAT 80 H/2 EU2	3201336		C	M
<b>Sopralavello</b>				
SIMAT 10/2 EU	3100507		A	XXS
SIMAT 15/2 EU	3100511		A	XXS
SIMAT 30/2 EU	3100515		C	S
<b>Sottolavello</b>				
SIMAT 10U/2 EU2	3100765		B	XXS

ATTENZIONE: ai sensi della circolare del Ministero delle Attività Produttive del 26 marzo 2003 n.9571, la corretta installazione degli scaldacqua ad accumulo di uso domestico e similare deve prevedere un gruppo di sicurezza idraulico conforme alla norma UNI EN 1487:2002 che comprende un rubinetto d'intercettazione, una valvola di ritegno, un dispositivo di controllo della valvola di ritegno, una valvola di sicurezza, un dispositivo di interruzione di interruzione di carico idraulico.

GRUPPO DI SICUREZZA IDRAULICO	codice	prezzo €*
Gruppo di sicurezza idraulico 1/2"	877084	
Gruppo di sicurezza idraulico 3/4"	877085	
Sifone 1"	877086	



\*I prezzi, al netto della scontistica, sono applicati ai clienti diretti di Ariston Thermo S.p.A. IVA esclusa

Le informazioni tecniche e funzionali, le specifiche progettuali e i disegni contenuti nel presente documento e nelle schede allegate: 1) sono proprietà esclusiva di Ariston Thermo S.p.A. e non possono essere riprodotti, divulgati o comunque utilizzati senza la sua preventiva autorizzazione scritta; 2) sono da considerarsi puramente indicativi e non esecutivi e pertanto non possono avere alcun valore contrattuale; 3) sono destinati esclusivamente a professionisti che operano nel settore della progettazione e/o realizzazione di impianti termoidraulici, i quali devono considerarsi i soli responsabili dell'attività dagli stessi posta in essere e dei relativi risultati (progetti realizzati e/o lavori eseguiti). Detti professionisti non potranno comunque esecpire la carenza e/o l'inesattezza di tali informazioni tecniche e funzionali, specifiche progettuali e disegni e mallevano espressamente Ariston Thermo S.p.A. da qualsiasi responsabilità connessa ad eventuali danni che abbiano a verificarsi per il loro utilizzo.