

innovita

Acqua Calda Sempre



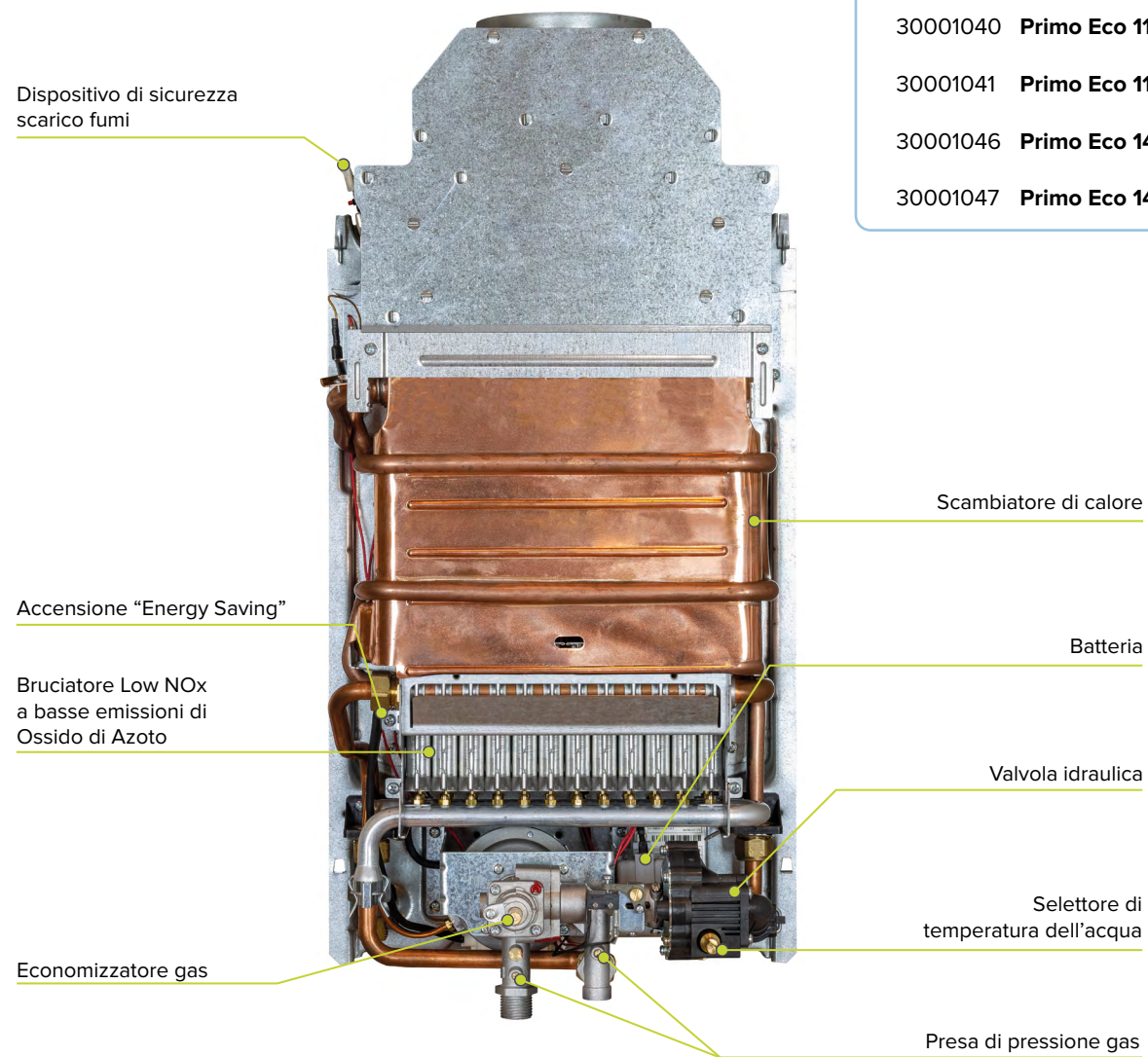
Primo Eco



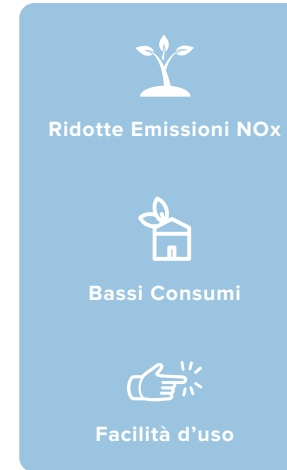
Scaldabagni istantanei a gas a camera aperta



Primo Eco | Accensione ionizzata



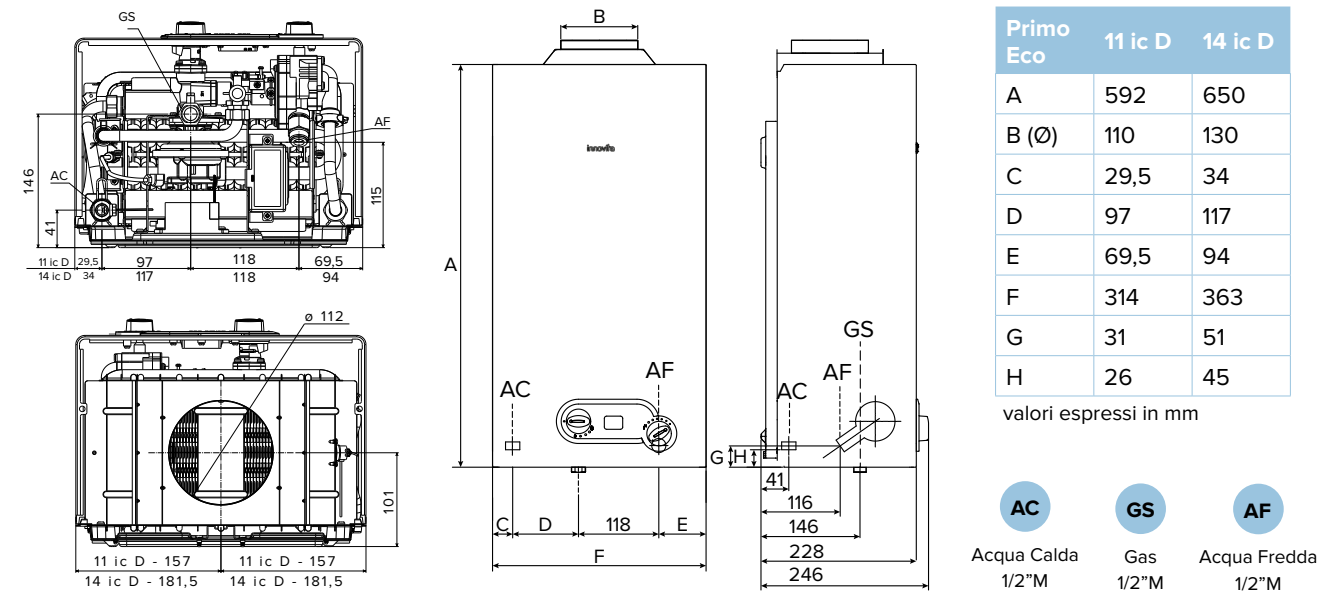
- **La Gamma**
- 30001040 **Primo Eco 11 ic D MTN**
 - 30001041 **Primo Eco 11 ic D GPL**
 - 30001046 **Primo Eco 14 ic D MTN**
 - 30001047 **Primo Eco 14 ic D GPL**



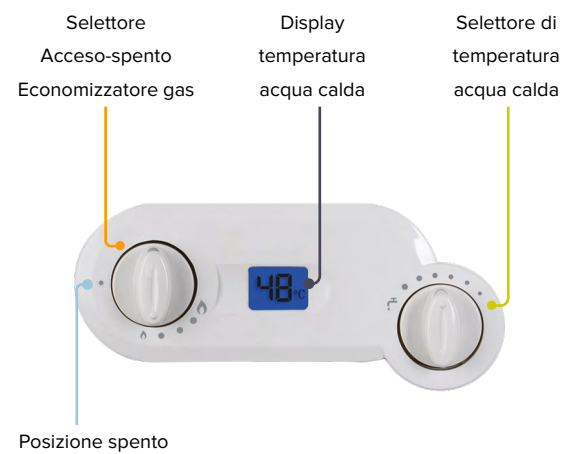
Gli scaldabagni Primo Eco hanno **ridotte emissioni di Ossidi di Azoto** (Low NOx)

Modulanti ed equipaggiati di **economizzatore gas**, assicurano elevato rendimento, comfort sanitario e consumi ridotti

Le dimensioni ridotte, la semplicità di installazione e manutenzione, li rende un'ottima scelta sia per **installazioni residenziali che commerciali**



Primo Eco | Display



Il display comunica istantaneamente la temperatura dell'acqua calda. L'avviamento è garantito anche con una minima pressione idrica.

- 🔥 Gas al minimo (suggerito nel periodo estivo)
- 🔥 Gas al massimo (suggerito nel periodo invernale)
- 🌡️ Temperatura acqua calda

Primo Eco | Dati Tecnici

Validi per i seguenti gas: MTN (G20) - GPL (G30 - G31)
Emissioni di ossidi d'azoto < 56 mg/kWh (Reg. UE 814/2013)

Primo Eco		11 ic D	14 ic D
Categoria gas		II2H3+	II2H3+
Profilo di carico - Classe di efficienza energetica		M - A	L - A
Portata termica nominale	kW	21,7	27,2
Portata termica minima MTN - GPL	kW	9,8 - 10,8	10,8 - 13,9
Potenza utile nominale	kW	19,3	24,3
Potenza utile minima MTN - GPL	kW	8,7 - 9,6	9,7 - 12,3
Portata idrica di avviamento	l/min	2,5	2,5
Pressione idrica ingresso max	bar	10	10
Pressione idrica ingresso min	bar	0,2	0,2
Dimensioni (HxLxP)	mm	592x314x246	650x363x246
Diametro tubi scarico fumi	mm	110	130
Alimentazione a batteria tipo D 1,5 V		inclusa	inclusa

innovita
SUI SOCIAL

 Innovita Italia

 innovita.italia

 Innovita Italia

www.innovita.it



Innovita S.r.l.

 **Via Pascolo, 4 - 23842 Bosisio Parini**

 **Lecco (LC) - Italia**

 **+39 0341 1880840**

 **servizioclienti@innovita.it**

